

## КЛАПАНЫ С ПНЕВМОПРИВОДОМ «ГРАНСОЛ»

### Клапаны с пневмоприводом «Грансол» серии PV (G3/8", G1/2", G3/4", G1", G1 1/4", G1 1/2", G2")

#### Особенности

- Предназначены для управления нейтральными и агрессивными жидкостями и газами: вода, воздух, пар, природный газ, химические и органические вещества, продукты переработки нефти в широком диапазоне применений.
- Высокая пропускная способность.
- Защита от гидроудара.
- Долгий срок службы.

#### Технические характеристики

|                              |                                                             |
|------------------------------|-------------------------------------------------------------|
| Рабочая среда                | жидкости, воздух, пар, природный газ, светлые нефтепродукты |
| Тип клапана                  | нормально закрытый                                          |
| Температура окружающей среды | -10... 80°C                                                 |
| Температура рабочей среды    | -10... 180°C (мембрана PTFE)                                |
| Рабочее давление             | 0–16 бар                                                    |
| Давление управляющей среды   | 3–8 бар                                                     |
| Материал корпуса клапана     | Нержавеющая сталь                                           |
| Материал привода             | Пластик                                                     |
| Резьба присоединения         | G (стандарт), NPT (по запросу)                              |

#### Опции

Фланцевое, быстросъемное присоединение; привод из нержавеющей стали

#### Габаритные размеры, (мм)

| Модель | A   | B   | C    | H   | E   | F  |
|--------|-----|-----|------|-----|-----|----|
| PV-10  | 65  | 122 | 14   | 115 | 64  | 44 |
| PV-15  | 85  | 166 | 14   | 135 | 64  | 44 |
| PV-20  | 95  | 174 | 15,5 | 138 | 64  | 44 |
| PV-25  | 105 | 183 | 16,5 | 146 | 64  | 44 |
| PV-32  | 120 | 227 | 18,5 | 185 | 80  | 52 |
| PV-40  | 128 | 227 | 19   | 188 | 80  | 52 |
| PV-50  | 150 | 265 | 22   | 228 | 100 | 60 |

#### Спецификация

| Маркировка | Присоединение | Проходное сечение | Диаметр привода | Давление  |            | Kv                  | Вес  |
|------------|---------------|-------------------|-----------------|-----------|------------|---------------------|------|
|            |               |                   |                 | Мин., бар | Макс., бар |                     |      |
| PV         | G             | мм                | мм              |           |            | м <sup>3</sup> /час | кг   |
| PV-10P-T   | 3/8"          | 13                | 50              | 0         | 16         | 5,2                 | 0,73 |
| PV-15P-T   | 1/2"          | 13                | 50              | 0         | 16         | 6,3                 | 0,73 |
| PV-20P-T   | 3/4"          | 18                | 50              | 0         | 16         | 11,5                | 0,86 |
| PV-25P-T   | 1"            | 24                | 50              | 0         | 16         | 20,6                | 1,05 |
| PV-32P-T   | 1 1/4"        | 31                | 63              | 0         | 16         | 30,3                | 1,8  |
| PV-40P-T   | 1 1/2"        | 35                | 63              | 0         | 16         | 42,3                | 2,02 |
| PV-50P-T   | 2"            | 45                | 80              | 0         | 16         | 60,7                | 3,29 |

#### Кодировка клапана с пневмоприводом Грансол

Gransol

PV

X

P

T

1

2

3

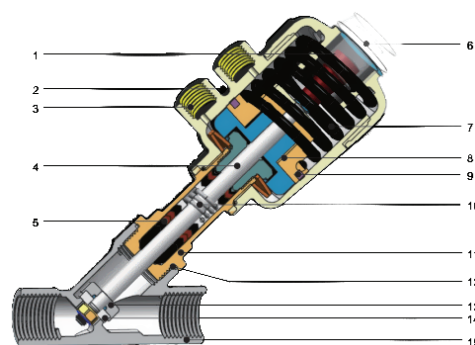
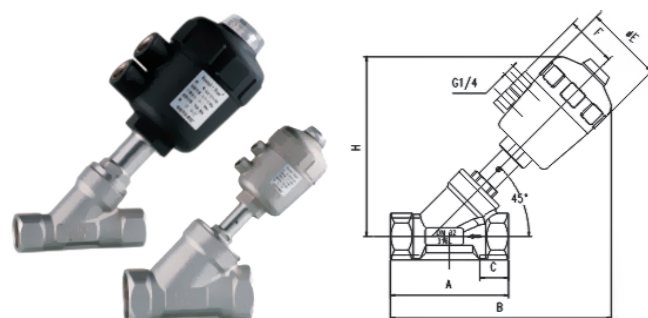
4

5

1 | Торговая марка

2 | Модель клапана

3 | Условный проход клапана DN, (мм)



Устройство клапана PV

#### Устройство клапана PV

|   |                         |    |                                |
|---|-------------------------|----|--------------------------------|
| 1 | Индикаторный стержень   | 9  | Уплотнительное кольцо плунжера |
| 2 | Исполнительный механизм | 10 | Уплотнительная пружина         |
| 3 | Пилотный механизм       | 11 | Соединительная муфта           |
| 4 | Шток                    | 12 | Прокладка корпуса клапана      |
| 5 | Уплотнение штока        | 13 | Седло сердечника               |
| 6 | Смотровое окно          | 14 | Прокладка сердечника           |
| 7 | Пружина                 | 15 | Корпус                         |
| 8 | Плунжер                 |    |                                |

#### 4 | Материал пневмопривода

- P Пластиковый пневмопривод
- S Нержавеющий пневмопривод

#### 5 | Тип присоединения

- T Резьбовое
- F Фланцевое
- Q Быстросъемное

